

Wafer Butterfly
Valve

Затвор поворотный дисковый
межфланцевый типа Wafer

Przepustnica międzykołnierzowa
z otworami centrującymi

AW24

DN50 - DN600 (EPDM/NBR)

PN 10/16



Przepustnice międzykołnierzowe charakteryzują się kompaktową zwartą budową, przeznaczona jest do odcinania i regulacji przepływu wody oraz innych cieczy nieagresywnych.

Межфланцевый дисковый затвор доступен с диском и футеровкой из различных материалов, что обуславливает широкий спектр его применения. Его следует устанавливать с горизонтальным шпинделем, нижний край диска открывается вниз по течению.

The Wafer Butterfly Valve is available with various disc and seat material variations to suit a wide range of applications. It should be installed in the horizontal plain, lower edge of the disc opening downstream.

Technical Details

Face to Face in accordance to:

EN 558-1 Series 20

Maximum Working Pressure PFA:

16 bar / PN16

Working temperature:

EPDM -10 to +70°C

NBR -10 to +80°C

Viton -10 to +150°C

Construction complies to:

EN 593, BS 5155

Certification:

Russian Certificate of Conformity,

Hygienic Certificate PZH

Flange Type:

EN 1092-2 PN10 & PN16

Connector type:

accordance to EN ISO 5211

Coating:

250 µm FBE coating

Application:

Installation for water, potable water and other inert fluids for flow closing

Технические параметры

Строительная длина соответствует:

EN 558-1 ряд 20

Максимальное рабочее давление PFA:

16 бар / PN16

Температура среды:

EPDM от -10 до +70°C

NBR от -10 до +80°C

Viton от -10 до +150°C

Разработана в соответствии с:

EN 593, BS 5155, EN 12266-1

Сертификаты:

Российский сертификат соответствия,

Санитарно-эпидемиологическое заключение

Фланцевые соединения:

EN 1092-2 PN10 & PN16

Тип соединения:

Соответствует EN ISO 5211

Покрытие:

Эпоксидное покрытие, 250 мкм

Применение:

Для перекрытия потока в водопроводных сетях, сетях подачи питьевой воды и других инертных жидкостей

Dane techniczne

Długość zabudowy:

PN-EN 558-1 szereg 20

Dopuszczalne ciśnienie robocze PFA:

16 bar / PN16

Temperatura robocza:

EPDM -10 do +70°C

NBR -10 do +80°C

Viton -10 do +150°C

Konstrukcja zgodna z:

PN-EN 593, BS 5155, PN-EN 12266-1

Certyfikaty:

Rosyjski Certyfikat Zgodności,

Atest higieniczny PZH

Kołnierze:

PN-EN 1092-2 PN10 & PN16

Typ przyłącza:

wg PN-EN ISO 5211

Powłoka ochronna:

Farba epoksydowa nakładana elektrostycznie o min. grubości 250 µm

Zastosowanie:

W sieciach wodociągowych wody pitnej i innych płynach obojętnych chemicznie

Design features

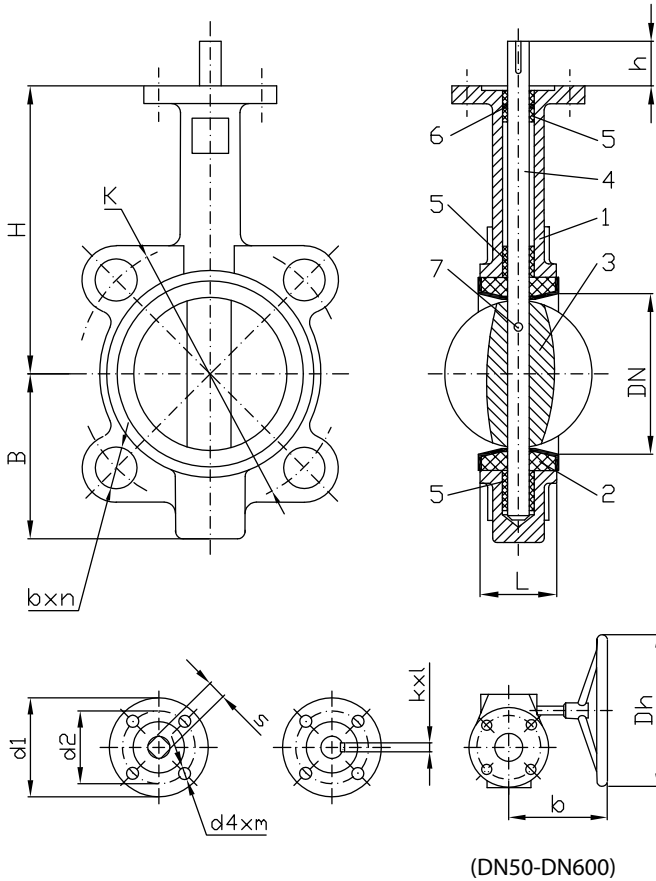
- Polished disc edge for improved concentric sealing and lower torque
- Rubber liner is replaceable and fully isolates body and stem
- O-ring moulded in the liner eliminates the need for flange gasket
- With locating holes for easier installation and centering.

Конструктивные особенности

- Полированные края диска для улучшения концентрического уплотнения и снижения момента
- Резиновая футеровка заменяема и полностью изолирует корпус и шток
- Кольцевое уплотнение, запрессованное в футеровку, исключает необходимость применения фланцевой прокладки
- Центрирующие отверстия облегчающие монтаж.

Cechy konstrukcyjne

- Szlifowane krawędzie dysku – niski moment zamknięcia
- Wszystkie elementy zabezpieczone przed korozją
- Odpowiednio ukształtowana wkładka eliminuje konieczność stosowania uszczelki kołnierza
- Otwory centrujące ułatwiające montaż.



No	Nazwa części Деталь Part Name	Materiał Материал Material
1	Korpus Корпус Body	Żeliwo sferoidalne EN-GJS-500-7 Ковкий чугун EN-GJS-500-7 Ductile Iron EN-GJS-500-7
2	Wkładka Футеровка Seat	Elastomer EPDM* Резина EPDM* Elastomer EPDM*
3	Dysk Диск Disc	Żeliwo sferoidalne+Ni* Ковкий чугун+Ni* Ductile Iron+Ni*
4	Trzpień Шпиндель Shaft	Stal nierdzewna X12Cr13 / 1.4006 / 410* Нержавеющая сталь X12Cr13 / 1.4006 / 410* Stainless Steel X12Cr13 / 1.4006 / 410*
5	Tulejka Втулка Bushing	Teflon PTFE* Тефлон PTFE* Teflon PTFE*
6	Uszczelka O-ring Кольцевое уплотнение O-ring Seal	Elastomer NBR Резина NBR Elastomer NBR
7	Kołek Стержень Pin	Stal nierdzewna Нержавеющая сталь Stainless Steel

Uwagi: * Inne wykonanie dostępne na życzenie
Примечания:
* Другие исполнения по запросу
Notes: * Other options available on request

(DN50-DN600)

(DN50-DN300)

Numer kat. & Wymiary (mm & kg)

Номер по каталогу & Размеры (мм & кг)

Catalogue No. & Dimension (mm & kg)

Grupa	DN	50	65	80	100	125	150	200	250	300	350	400	450	500	600								
AW24	PN10*	AB0450	AB0456	AB0462	AB0468	AB0474	AB0480																
	PN16*																						
	PN10**	AB0451	AB0457	AB0463	AB0469	AB0475	AB0481									AB0487	AB0499	AB0511	AB0522	AB0530	AB0538	AB0546	AB0554
	PN16**															AB0493	AB0505	AB0517	AB0526	AB0534	AB0542	AB0550	AB0558
L	43	46	46	52	56	56	60	68	78	78	102	114	127	154									
H	161	175	181	200	213	226	260	292	337	368	400	422	480	562									
h	32	32	32	32	32	32	45	45	45	45	51	51	64	70									
B	80	89	95	114	127	139	175	203	242	267	309	328	361	467									
K PN10 / PN16	125	145	160	180	210	240	295	350/355	400/410	460/470	515/525	565/585	620/650	725/770									
b x n PN10 / PN16	18x4	18x4	18x8	18x8	18x8	23x8	23x8 / 23x12	23x12 / 27x12	23x12 / 27x12	23x16 / 27x16	27x16 / 30x16	27x20 / 30x20	27x20 / 33x20	30x20 / 36x20									
d1	65	65	65	90	90	90	125	125	125	125	175	175	175	210									
d2	50	50	50	70	70	70	102	102	102	102	140	140	140	165									
d4 x m	7x4	7x4	7x4	10x4	10x4	10x4	12x4	12x4	12x4	12x4	18x4	18x4	18x4	23x4									
□S	11	11	11	11	14	14	17	22	22	22	24	27	36	36									
k x l	3x16	3x16	3x16	5x19	5x19	5x19	5x19	8x28	8x28	8x28	10x50	10x50	10x50	16x63									
a	270	270	270	270	270	270	360	500	500	-	-	-	-	-									
b	152,5	152,5	152,5	152,5	152,5	152,5	250	250	250	357	357	357	357	357									
Dh	150	150	150	150	150	150	300	300	300	300	300	300	300	300									
ISO 5211***	F05	F05	F05	F07	F07	F07	F10	F10	F10	F10	F10	F14	F14	F14	F16								
Waga kg Вес, кг Weight kg	2,5	3,2	3,6	4,9	7	7,8	13,2	19,2	32,5	41,3	61	79	128	188									

Uwagi:
- *Dźwignia
- **Przekładnia z kółkiem
- ***Opcjonalnie ISO 5210 dostępne na życzenie

Примечания:
- * Рычаг
- **Редуктор со штурвалом
- ***ISO 5210 на заказ

Notes:
- *Leaver
- **Gear box with handwheel
- ***Optional ISO 5210 available on request