

Obudowy teleskopowe dla zasuw z miękkim uszczelnieniem ze wskaźnikiem położenia

AA04

Dane techniczne

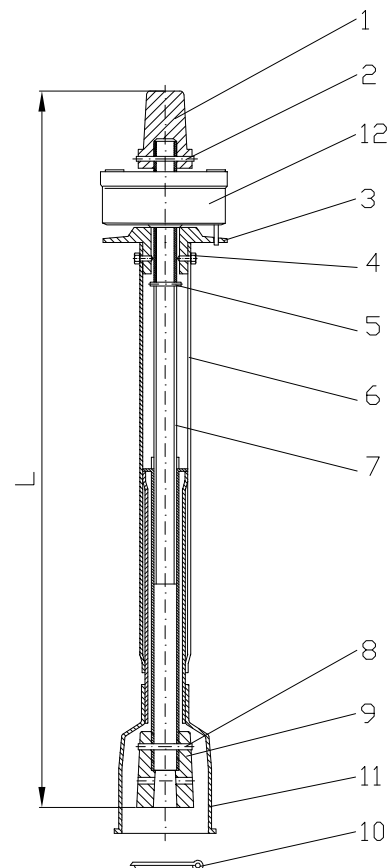
Warstwa ochronna:

Czarna powłoka korozyjna, zewnętrzna i wewnętrzna

Zastosowanie:

Obudowy teleskopowe służą do uruchamiania i bezpośredniej obsługi armatury z poziomu gruntu.

Nr	Nazwa części	Materiał
1	Kaptur górny	Żeliwo szare - odlew
2	Kołek sprężysty	Stal FeZn5
3	Kołnierz	Polietylen PE
4	Wkręt	Powłoka ze stali Fe/Zn5
5	Kołek	Stal FeZn5
6	Rura osłonowa	Polietylen PE
7	Wrzeciono	Stal St3, pokryta czarną masą bitumiczną
8	Kołek sprężysty	Stal FeZn5
9	Nasada	Żeliwo szare - odlew
10	Zawleczka	Stal FeZn5
11	Kielich	Polietylen PE
12	Wskaźnik położenia	Polietylen PE



Plastikowy wskaźnik położenia dla zasuw

AA05

Dane techniczne

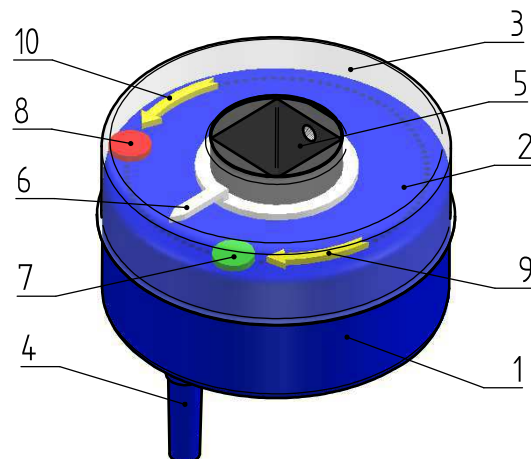
Specyfikacja:

Konstrukcja wodoodporna

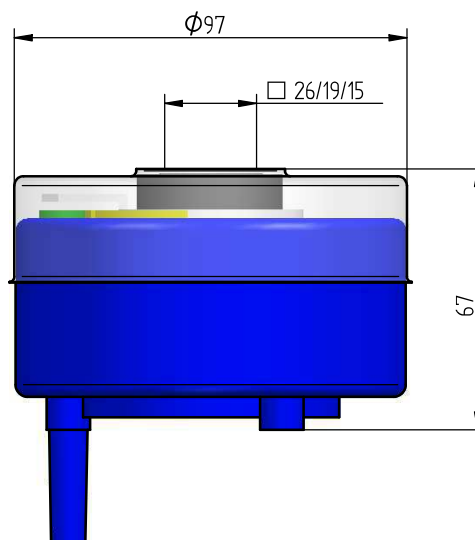
Zastosowanie:

Obudowy teleskopowe służą do uruchamiania i bezpośredniej obsługi armatury z poziomu gruntu.

Nr	Nazwa części	Materiał
1	Korpus	Polietylen PE
2	Pokrywa	Polietylen PE
3	Pokrywa ochronna	Polietylen PE
4	Kołek kotwiący	Polietylen PE
5	Adapter	Polietylen PE
6	Wskazówka	Polietylen PE
7	Znacznik	Poliamid PA
8	Znacznik	Poliamid PA
9	Strzałka kierunkowa	Polietylen PE
10	Strzałka kierunkowa	Polietylen PE



Kwadrat wewnętrzny	Kod	Waga [kg]
15	A00263	0,2
19	A00213	0,2
26	A00214	0,2



Ustawienia wskaźnika położenia

