

ZASUWA DO WODY ECOVALVE™ KOŁNIERZOWA F5

DN 40 - DN 300

Zastosowanie:

W sieciach wodociągowych wody pitnej, irygacyjnej
i innych płynów obojętnych chemicznie.



Cechy konstrukcyjne

- W pełni ogumowany (EPDM) klin pełoprzelotowy z żeliwa sferoidalnego
- Trzy pierścienie uszczelniające na trzpieniu oraz uszczelka przeciwpylowa
- Wzmocniona konstrukcja z żeliwa sferoidalnego z trzpieniem ze stali nierdzewnej SS420 oraz nakrętką klina z brązu aluminiowego lub mosiądzu
- Profilowane główne uszczelnienie zasuwy
- Wkładki ślizgowe w klinie
- Zasuwa DN 300 wyposażona jest w tzw. „uszy” ułatwiające transport

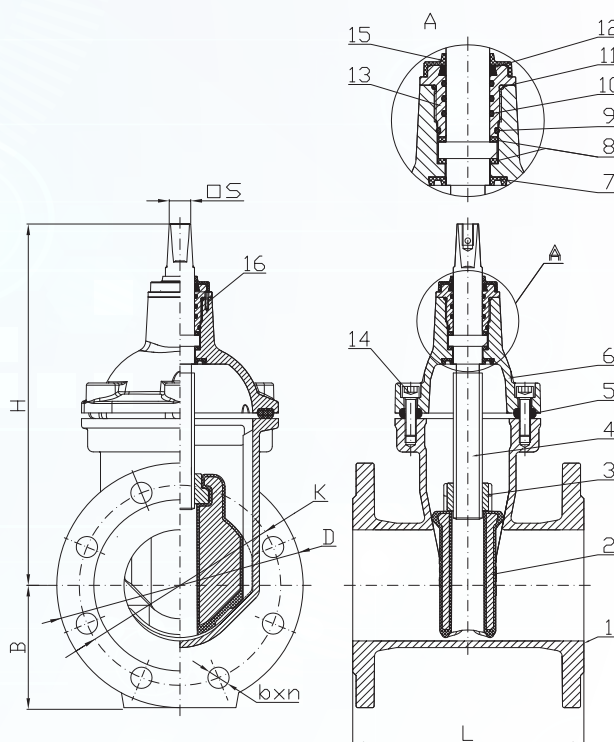
Dane techniczne

Długość zabudowy: PN-EN 558-1 Seria 15	Certyfikaty: Atest higieniczny PZH WRAS
Dopuszczalne ciśnienie robocze PFA: 16 bar / PN16	Kołnierze: PN-EN 1092-2 PN10 i PN16
Temperatura robocza: Maksimum +70°C	Powłoka ochronna: Farba epoksydowa nakładana elektrostatycznie o min. grubości 250 µm
Konstrukcja zgodna z: PN-EN 1074-1&2, PN-EN 1171	

Pełna identyfikowalność za pomocą kodu QR



Nr	Nazwa części	Materiał
1	Korpus	Żeliwo sferoidalne EN-GJS-500-7
2	Klin	Żeliwo sferoidalne EN-GJS-500-7, guma EPDM
3	Nakrętka klina	Brąz aluminiowy CuAl10Ni5Fe4 / mosiądz
4	Trzpień	Stal nierdzewna X5CrNiMo17-12-2 / 1.4401 / 316
5	Uszczelka pokrywy	Elastomer EPDM
6	Pokrywa	Żeliwo sferoidalne EN-GJS-500-7
7	Profilowane uszczelnienie zasowy	Elastomer EPDM
8	Łożysko ślizgowe	Tworzywo sztuczne PTFE
9	Pierścień uszczelniający O-ring	Elastomer EPDM
10	Pierścień uszczelniający O-ring	Elastomer EPDM
11	Pierścień uszczelniający O-ring	Elastomer EPDM
12	Uszczelka czyszcząco-zgarniająca	Elastomer NBR
13	Wymienna tuleja uszczelniająca	Mosiądz odporny na odcynkowanie
14	Śruby pokrywy	Stal nierdzewna A4-80 (316)
15	Główna uszczelka przeciwpływa	Elastomer NBR
16	Śruba montażowa	Stal nierdzewna X5CrNiMo17-12-2 / 1.4401 / 316



Wymiary

DN	40	50	65	80	100	125	150	200	250	300	
F5	PN10	AD0364	AD0365	AD0366	AD0367	AD0368	AD0369	AD0370	AD0374	AD0375	AD0376
	PN16								AD0371	AD0372	AD0373
L	240	250	270	280	300	325	350	400	450	500	
H	205	218	255	277	325	355	395	482	572	662	
B	70	75	85	95	102	120	134	165	196	225	
K PN16 / PN10	110	125	145	160	180	210	240	295	355 / 350	410 / 400	
b x n PN16 / PN10	19 x 4	19 x 4	19 x 4	19 x 8	19 x 8	19 x 8	23 x 8	23 x 12 / 23 x 8	27 x 12 / 23 x 12	27 x 12 / 23 x 12	
D	150	165	185	200	220	250	285	340	405	460	
Kwadrat trzpienia □S	14	14	17	17	19	19	19	24	27	27	
Waga [kg]	10,6	11,8	12,2	14,4	20,2	32,7	34,8	64	87	146,4	