



Resilient Seated  
Gate Valve

Задвижка фланцевая с  
обрезиненным клином


Zasuwa klinowa z miękkim  
uszczelnieniem


AS03/04


DN350 - DN600 (NBR)

PN 10/16



 Zasuwa klinowa z miękkim uszczelnieniem, zaprojektowana w trosce o najmniejsze szczegóły, zapewnia pełną (100%) szczelność oraz niezawodność.

 Задвижка фланцевая с обрезиненным клином DN350-DN600 обладает высокой прочностью и обеспечивает полную герметичность в соответствии с основными стандартами.

 The Resilient Seated Gate Valve designed in the interests of the smallest detail, provides a full (100%) tightness and reliability.

#### Technical Details

**Face to Face in accordance to:**

DIN 3202-1 F4 (EN 558-1 Series 14),  
DIN 3202-1 F5 (EN 558-1 Series 15)

**Maximum Working Pressure PFA:**

16 bar / PN16

**Working temperature:**

Maximum to +70°C

**Construction complies to:**

BS 5163-1 Type A & B, DIN 3352-4

**Flange Type:**

EN 1092-2 PN10 & PN16

**Coating:**

250 µm FBE coating, external and internal

**Application:**

For industrial water, sea water, waste water and other neutral media

#### Технические параметры

**Строительная длина соответствует:**

DIN 3202-1 F4 (EN 558-1 ряд 14),  
DIN 3202-1 F5 (EN 558-1 ряд 15)

**Максимальное рабочее давление PFA:**

16 бар / PN16

**Температура среды:**

Максимум до +70°C

**Разработана в соответствии с:**

BS 5163-1 Type A & B, DIN 3352-4

**Фланцевые соединения:**

EN 1092-2 PN10 & PN16

**Покрытие:**

Внешнее и внутреннее эпоксидное покрытие, 250 мкм

**Применение:**

Для полного перекрытия потока рабочей среды

#### Dane techniczne

**Długość zabudowy:**

DIN 3202-1 F4 (PN-EN 558-1 szereg 14),  
DIN 3202-1 F5 (PN-EN 558-1 szereg 15)

**Dopuszczalne ciśnienie robocze PFA:**

16 bar / PN16

**Temperatura robocza:**

Maksymalnie do + 70°C

**Konstrukcja zgodna z:**

BS 5163-1 Typ A & B, DIN 3352-4

**Kołnierze:**

PN-EN 1092-2 PN10 & PN16

**Powłoka ochronna:**

Farba epoksydowa nakładana elektrostatycznie o min. grubości 250 µm

**Zastosowanie:**

Woda przemysłowa, morska, ścieki komunalne oraz inne neutralne media

#### Design features

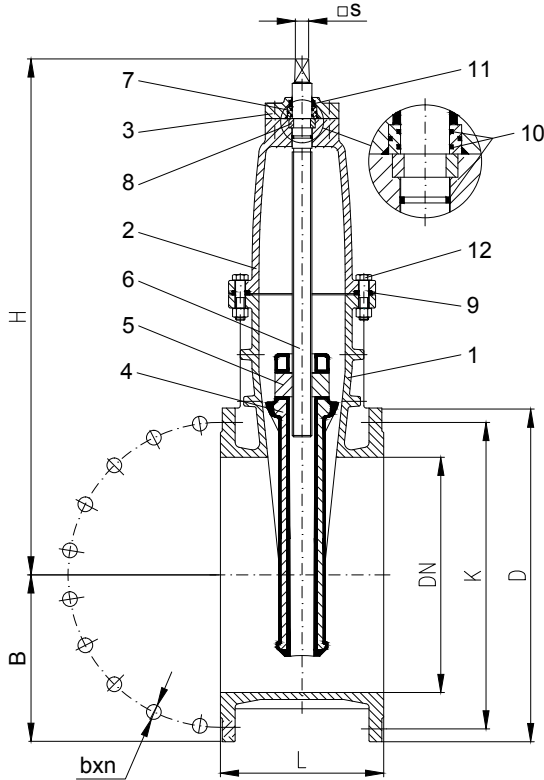
- Fully NBR encapsulated ductile iron wedge
- Stem packing with three O-Rings, one primary O-Ring seal and one dust seal
- Heavy duty ductile iron construction with stainless steel 13% Cr stem, brass wedge nut and collar
- Valve is supplied with Hand Wheel as standard.

#### Конструктивные особенности

- Клин из ковкого чугуна полностью вулканизирован NBR
- Три уплотнительных кольца на штоке, одно главное кольцо и пылезащитное уплотнение
- Усиленная конструкция из ковкого чугуна со штоком из нержавеющей стали 13% Cr латунной гайкой клина и втулкой
- Клапан поставляется с штурвал в стандартной.

#### Cechy konstrukcyjne

- W pełni ogumowany (NBR) klin z żeliwa sferoidalnego
- Trzy pierścienie uszczelniające na trzpieniu, jeden pierścień główny oraz uszczelka przeciwpływowa
- Wzmocniona konstrukcja z żeliwa sferoidalnego z trzpieniem ze stali nierdzewnej 13% Cr oraz mosiężną nakrętką klina i tuleją
- Zasuwa standardowo wyposażona w kółko ręczne.



No	Nazwa części Деталь Part Name	Materiał Материал Material
1	Korpus Корпус Body	Żeliwo sferoidalne EN-GJS-500-7 Ковкий чугун EN-GJS-500-7 Ductile Iron EN-GJS-500-7
2	Pokrywa Крышка Bonnet	Żeliwo sferoidalne EN-GJS-500-7 Ковкий чугун EN-GJS-500-7 Ductile Iron EN-GJS-500-7
3	Korpus dławika Корпус дросселя Gland Housing	Żeliwo sferoidalne EN-GJS-500-7 Ковкий чугун EN-GJS-500-7 Ductile Iron EN-GJS-500-7
3	Klin Клин Wedge	Żeliwo sferoidalne EN-GJS-500-7, guma EPDM Ковкий чугун EN-GJS-500-7, резина EPDM D.I., EPDM encapsulated EN-GJS-500-7
4	Nakrętka klina Гайка клина Wedge Nut	Mosiądz odporny na odcynkowanie Латунь, устойчивая к коррозии H.T. dezincification resistant Brass
6	Trzpień Шпindel Stem	Stal nierdzewna X20Cr13 / 1.4021 / 420* Нержавеющая сталь X20Cr13 / 1.4021 / 420* Stainless Steel X20Cr13 / 1.4021 / 420*
7	Tuleja uszczelniająca Вкладыш крышки Gland Bush	Mosiądz odporny na odcynkowanie Латунь, устойчивая к коррозии H.T. dezincification resistant Brass
8	Tuleja podtrzymująca Опорная втулка Support Bush	Mosiądz odporny na odcynkowanie Латунь, устойчивая к коррозии H.T. dezincification resistant Brass
9	Uszczelka pokrywy Прокладка крышки Bonnet Gasket	Elastomer NBR Резина NBR Elastomer NBR
10	Uszczelka O-ring Кольцевое уплотнение O-ring Seal	Elastomer NBR Резина NBR Elastomer NBR
11	Uszczelka przecizabrudzeniowa Пылезащитное уплотнение Dust Seal	Elastomer NBR Резина NBR Elastomer NBR
12	Śruby pokrywy Болты крышки Bonnet Screws	Stal nierdzewna A2-70 Нержавеющая сталь A2-70 Stainless Steel A2-70

Uwagi: - Śruby z uchem dla ułatwienia transportu i montażu w standardzie  
- Trzpień ze stali nierdzewnej 431/316 na życzenie

Примечания:

- Рым-болты для облегчения транспортировки и монтажа
- Шпindel из 431/316 на заказ

Notes: - Lifting eye-bolts for transport is standard

- Stem in high chrome 431/316 available on request

Numer kat. & Wymiary (mm & kg)		Номер по каталогу & Размеры (мм & кг)			Catalogue No. & Dimension (mm & kg)	
Grupa	DN	350	400	450	500	600
AS03-F4	PN10	AA0061	AA0062	AA0063	AA0064	AA0065
	PN16	AA0066	AA0067	AA0068	AA0069	AA0070
AS04-F5	PN10	AA0071	AA0072	AA0073	AA0074	AA0075
	PN16	AA0076	AA0077	AA0078	AA0079	AA0080
L	F4	290	310	330	350	390
	F5	550	600	650	700	800
H		780	870	940	1035	1220
B		270	300	330	370	430
K PN10 / PN16		460 / 470	515 / 525	565 / 585	620 / 650	725 / 770
b x n PN10 / PN16		23x16 / 28x16	28x16 / 31x16	28x20 / 31x20	28x20 / 34x20	31x20 / 37x20
D		520	580	640	715	840
Kwadrat trzpienia Квадрат штока Stem Top Square □S		29	29	29	29	29
Liczba obrotów Число оборотов Turns to open/close		50	58	50	56	67
Waga kg Вес, кг Weight kg	F4	215	267	368	432	595
	F5	230	279	390	461	638