

Service Valve

Задвижка с резьбой


Zasuwa przyłączeniowa z miękkim uszczelnieniem, gwintowana


AW21


DN20 - DN50 GW/GZ (Threaded BSP)

PN 16



 Zasuwa przyłączeniowa gwintowana wewnątrz i zewnątrz, zapewnia pełną (100%) szczelność oraz niezawodność działania.

 Воздушный вентуз для воды предназначен для удаления воздуха в системах водоснабжения. Должен быть установлен на каждом элементе трубопровода, в котором воздух может быть захвачен.

 The Service Valve is a sturdy gate valve with internally and externally threaded provides a full (100%) tightness and reliability action.

#### Technical Details

**Maximum Working Pressure PFA:**  
16 bar / PN16  
**Working temperature:**  
Maximum +70°C  
**Construction complies to:**  
DIN 3352 part 4  
**Certification:**  
Hygienic Certificate PZH  
**Connection:**  
Female/Male BSP  
**Coating:**  
250 µm FBE coating, external and internal  
**Application:**  
Installation for water, potable water and other inert fluids for flow closing

#### Технические параметры

**Максимальное рабочее давление PFA:**  
16 бар / PN16  
**Температура среды:**  
Максимум +70°C  
**Разработана в соответствии с:**  
DIN 3352 part 4  
**Сертификаты:**  
Санитарно-эпидемиологическое заключение  
**Тип соединения**  
Женщины / Мужчины BSP  
**Покрытие:**  
Внешнее и внутреннее эпоксидное покрытие, 250 мкм  
**Применение:**  
Для полного перекрытия потока рабочей среды

#### Dane techniczne

**Dopuszczalne ciśnienie robocze PFA:**  
16 bar / PN16  
**Temperatura robocza:**  
Maksymalnie +70°C  
**Konstrukcja zgodna z:**  
DIN 3352 część 4  
**Certyfikaty:**  
Atest higieniczny PZH  
**Typ przyłącza:**  
Półśrubunek z gw. zew./wew. BSP  
**Powłoka ochronna:**  
Farba epoksydowa nakładana elektrostatycznie o min. grubości 250 µm  
**Zastosowanie:**  
W sieciach wodociągowych wody pitnej i innych płynach obojętnych chemicznie

#### Design features

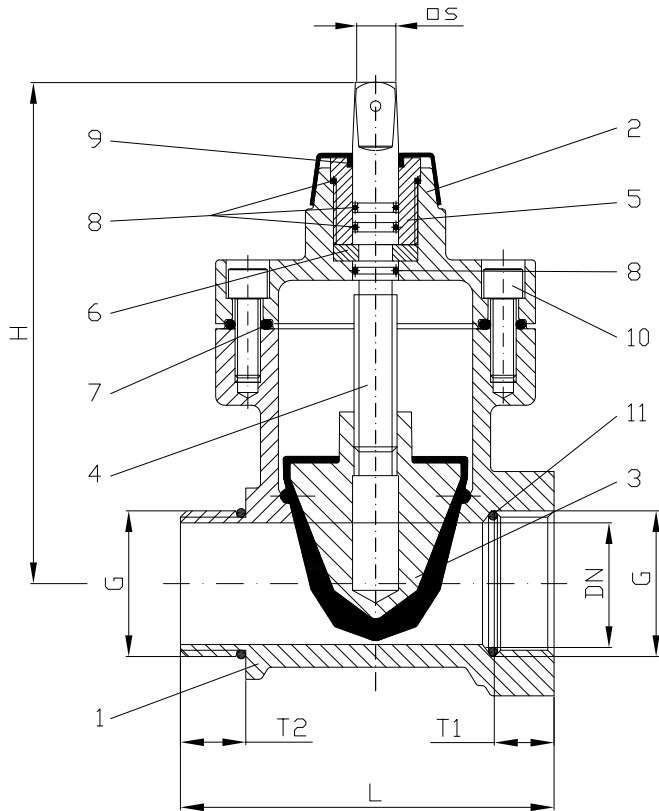
- Integral brass wedge, fully EPDM encapsulated
- Ductile iron construction with stainless steel stem
- Three O-ring stem seals, protected with additional dust-seal
- Complies to DIN3352 part 4
- Can be fitted with hand-wheel, extension spindle or stem cap.

#### Конструктивные особенности

- Клин, полностью вулканизированный EPDM, из ковкого чугуна с двойным мягким уплотнением
- Очень низкий закручивающий момент
- Три уплотнительных кольца на штоке заменяются под давлением
- Задвижки с запатентованным интегрированным прорезиненным клином с двойным уплотнением: отличная герметичность.

#### Cechy konstrukcyjne

- W pełni ogumowany (EPDM) klin z mosiądzu
- Konstrukcja z żeliwa sferoidalnego z trzpieniem ze stali nierdzewnej
- Trzy pierścienie uszczelniające na trzpieniu z dodatkowym pierścieniem przeciwpyłowym
- Zgodna z normą DIN 3352 część 4
- Może być wyposażone w kółko ręczne, przedłużacz trzpienia lub nasadkę.



No	Nazwa części Деталь Part Name	Material Материал Material
1	Korpus Корпус Body	Żeliwo sferoidalne BS 2789 Grade 420/12 Ковкий чугун BS 2789 Grade 420/12 Ductile Iron BS 2789 Grade 420/12
2	Pokrywa Крышка Bonnet	Żeliwo sferoidalne BS 2789 Grade 420/12 Ковкий чугун BS 2789 Grade 420/12 Ductile Iron BS 2789 Grade 420/12
3	Klin Клин Wedge	Mosiądz odporny na odcynkowanie, guma EPDM Латунь, устойчивая к коррозии, резина EPDM H.T. dezincification resistant Brass, EPDM encapsulated
4	Trzpień Шпindelъ Stem	Stal nierdzewna X20Cr13 / 1.4021 / 420 Нержавеющая сталь X20Cr13 / 1.4021 / 420 Stainless Steel X20Cr13 / 1.4021 / 420
5	Tuleja uszczelniająca Вкладыш крышки Gland Bush	Mosiądz odporny na odcynkowanie Латунь, устойчивая к коррозии H.T. dezincification resistant Brass
6	Tuleja podtrzymująca Опорная втулка Support Bush	Mosiądz odporny na odcynkowanie Латунь, устойчивая к коррозии H.T. dezincification resistant Brass
7	Uszczelka pokrywy Прокладка крышки Bonnet Gasket	Elastomer EPDM Резина EPDM Elastomer EPDM
8	Uszczelka O-ring Кольцевое уплотнение O-ring Seal	Elastomer NBR Резина NBR Elastomer NBR
9	Uszczelka przecizabrudzeniowa Пылезащитное уплотнение Dust Seal	Elastomer NBR Резина NBR Elastomer NBR
10	Śruby pokrywy Болты крышки Bonnet Screws	Stal FeZn5 gr 12.9, ocynkowana Сталь FeZn5 гр 12.9, оцинкованная Steel FeZn5 gr 12.9, zinc plated
11	Uszczelka rury Уплотнение труб Pipe Gasket	Elastomer EPDM Резина EPDM Elastomer EPDM

Numer kat. & Wymiary (mm & kg)

Номер по каталогу & Размеры (мм & кг)

Catalogue No. & Dimension (mm & kg)

Group	DN	20	25	32	40	50
AW20	PN10	AC0350	AC0352	AC0354	AC0356	AC0358
	PN16					
L		125	125	135	140	155
H		190	190	196	200	218
G		BSP 3/4"	BSP 1"	BSP 1" 1/4	BSP 1 1/2"	BSP 2"
T1		23	23	24	24	24
T2		18	18	18	18	18
Kwadrat trzpienia Квадрат штока Stem Top Square □S		14	14	14	14	14
Liczba obrotów Число оборотов Turns to open/close		7,5	9,5	10,5	12	15
Waga kg Вес, кг Weight kg		4	4	5	7	8